

飛沫防止アクリルパーティション

made in Japan

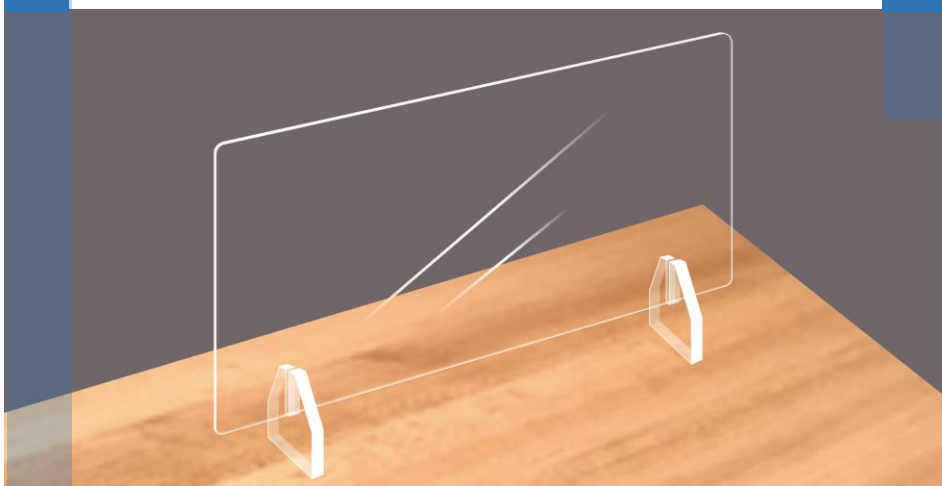
SOCIAL DISTANCE PARTITION

withコロナともいわれる時代の中、感染の予防対策として必要とされているパーティション。

対面でも気にならない 高透明アクリル仕様のパーティションをご提案します。

本製品は、原材料のアクリル樹脂も含めて 安心の日本国内工場製です。

※パーティションは、安全面も考慮して角R加工および面取り加工を施しています。



hikari-kasei co.,Ltd

■こんなところに…



レジまわりや受付など…

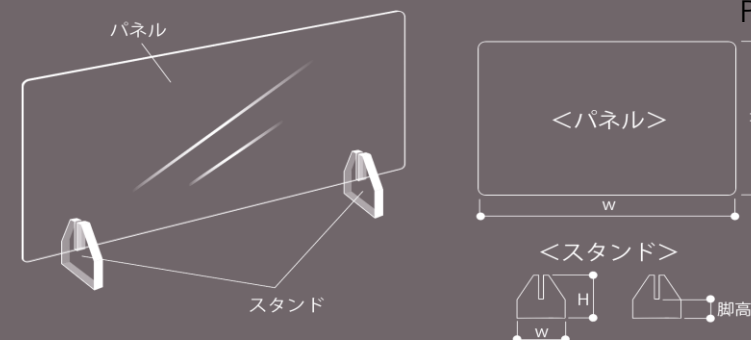


オフィスや会議室などの
密集する場所に…



対面対応するお仕事など
に…

■出来上がり状態図・部品名



SOCIAL DISTANCE
PARTITION

■サイズ展開 及び価格表

(税抜)

No.	品番	パネル本体	スタンド部		脚高 (開口寸法)	標準価格
		サイズ (mm)	サイズ (mm)	スタンド取付位置		
①	9060-U2H100	W900×H600×t3	W200×H200	下側2か所	H100mm	¥16,000
②	6060-U2H100	W600×H600×t3	同上	同上	H100mm	¥13,500
③	4545-U2H100	W450×H450×t3	同上	同上	H100mm	¥11,000
④	9060-U2H75	W900×H600×t3	W150×H150	下側2か所	H75mm	¥15,000
⑤	6060-U2H75	W600×H600×t3	同上	同上	H75mm	¥12,500
⑥	4545-U2H60	W450×H450×t3	W120×H120	同上	H60mm	¥9,500
⑦	9060-S200XX	W900×H600×t3	W200×H200	左右両端	無し	¥14,000
⑧	6060-S200XX	W600×H600×t3	同上	同上	無し	¥11,500
⑨	4545-S150XX	W450×H450×t3	W150×H150	同上	無し	¥8,000
⑩	9060-UX9020	W900×H600×t3	W900×D200	下側全面	無し	¥13,000
⑪	6060-UX6020	W600×H600×t3	W600×D200	同上	無し	¥10,500
⑫	4545-UX4515	W450×H450×t3	W450×D150	同上	無し	¥7,500

◆上記以外に、オーダーメイド、別注加工なども承ります。

- パネルサイズ別注 (W寸法、H寸法)
- スタンドサイズ別注 (脚高サイズ別注も可)
- パネル表面の別注 (マット柄など)
- レーザー刻印加工 などなど

その他、ご要望がございましたら、お気軽にご相談ください。



●お手入れ方法と注意点 ⚠

【お手入れ方法】

- ・ガラス用の中性洗剤 (家庭用) などを薄めて使用し、柔らかい布でふき取りください。
- ・ベンジン・シンナー・酸・アルコール・アルカリ性の洗剤・クレンザー等はご使用をお控えください。
- ・除菌アルコールを使用しますと細かいヒビが入る可能性があります。万一ご使用される際はご注意ください。
- 本製品はアクリル樹脂を使用していますので、衝撃や使用温度にはご注意ください。(50℃以下の環境でご使用ください。)
- また、破損の恐れがありますので、製品のお取り扱いには十分にご注意ください。
- 免責事項
- ・使用中に生じた損害等に関しては一切の責任を負いかねます。あらかじめご了承ください。

販売：協栄産業株式会社
〒537-0014
大阪市東成区大今里西3丁目6番8-201
TEL：06-6981-0625

製造元：株式会社ヒカリ化成

〒673-0711
兵庫県三木市細川町金屋字栗坪166番地
☎ 0794-83-7867(代) / fax. 0794-83-7868
http://www.hikari-ch.co.jp/